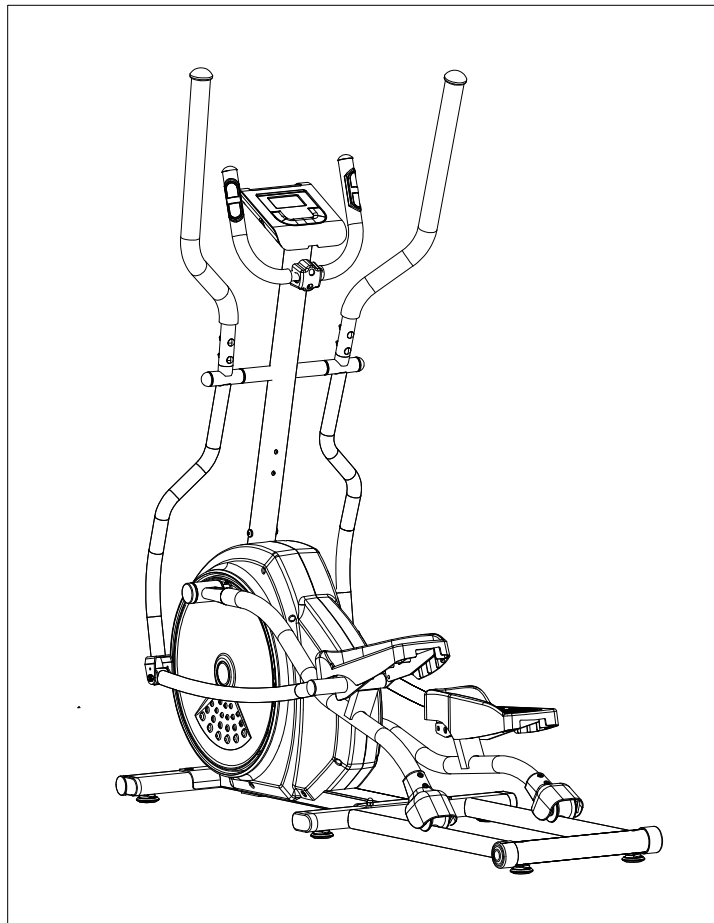


EXERFIT

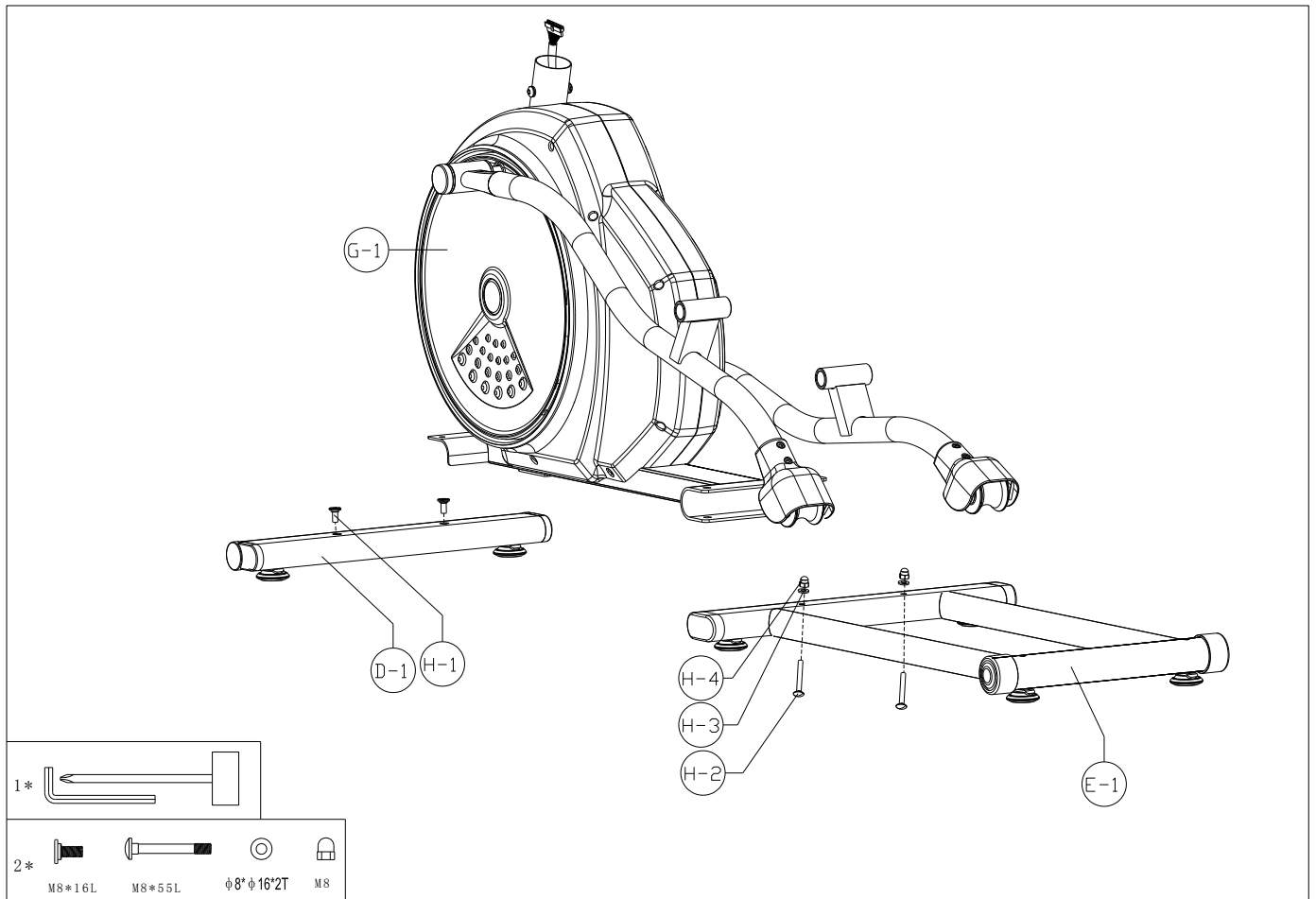
BRUKSANVISNING
för
EXERFIT 770F ELLIPTIKAL

2



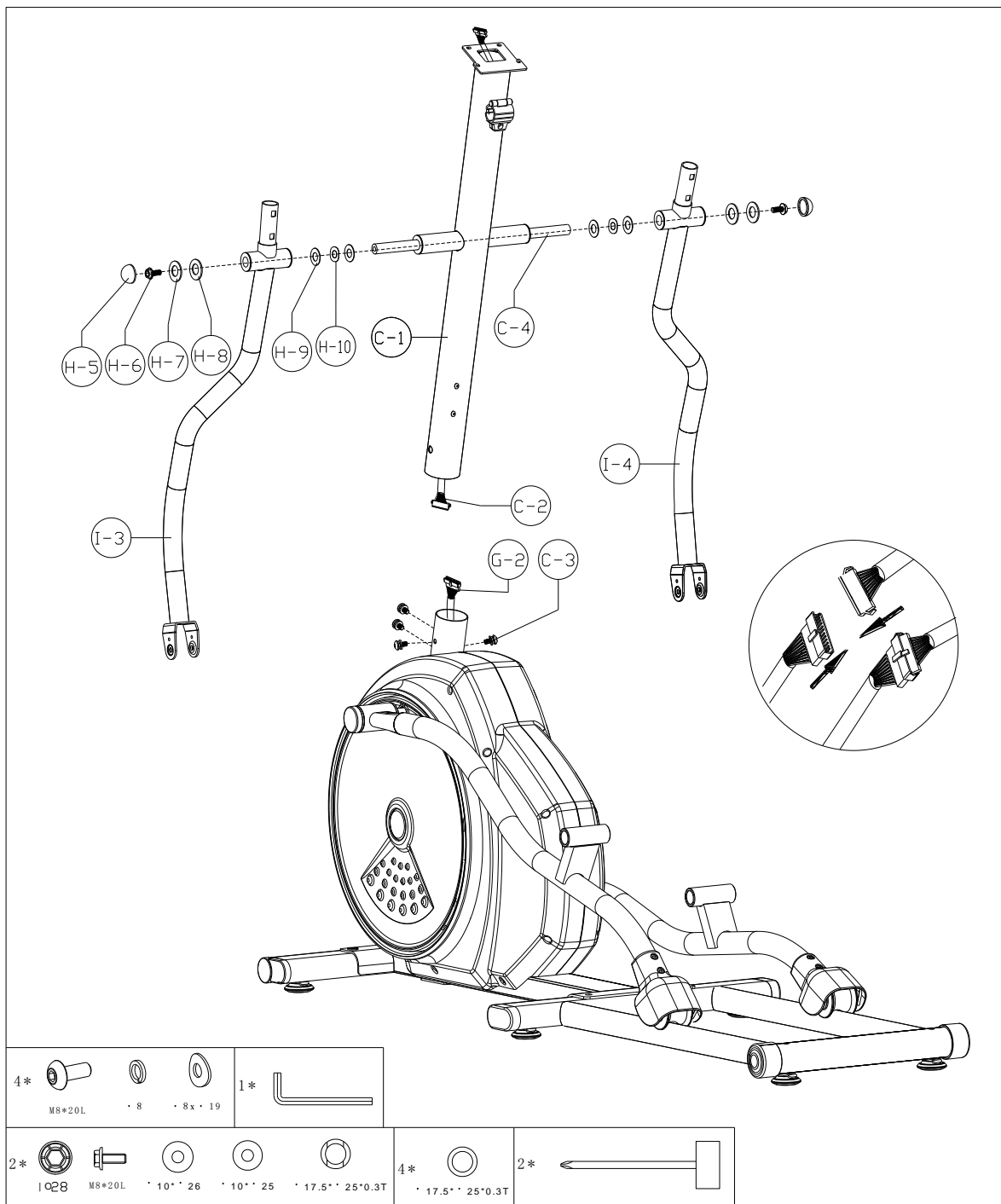
BUILT FOR HEALTH

MONTERING



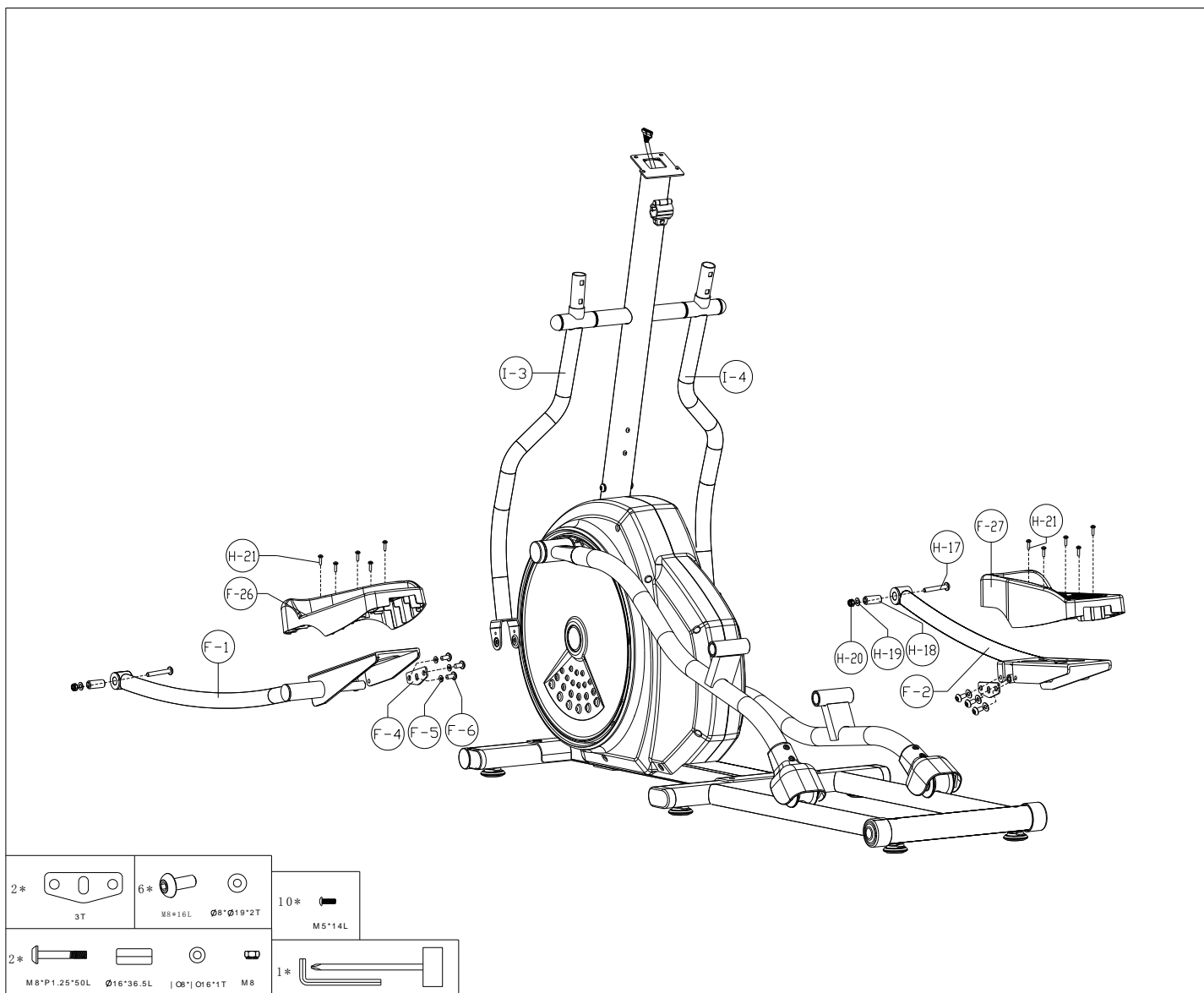
Steg 1:

- Fästa främre stabilisator (D-1) till huvudbasen genom att använda två insexskruvar (H-1)
- Fästa bakre stabilisator (E-1) till bakre del av huvudbasen genom att använda två låsskruvar (H-2), två flata skivor (H-3) och två muttrar (H-4) som visat på illustrationen.



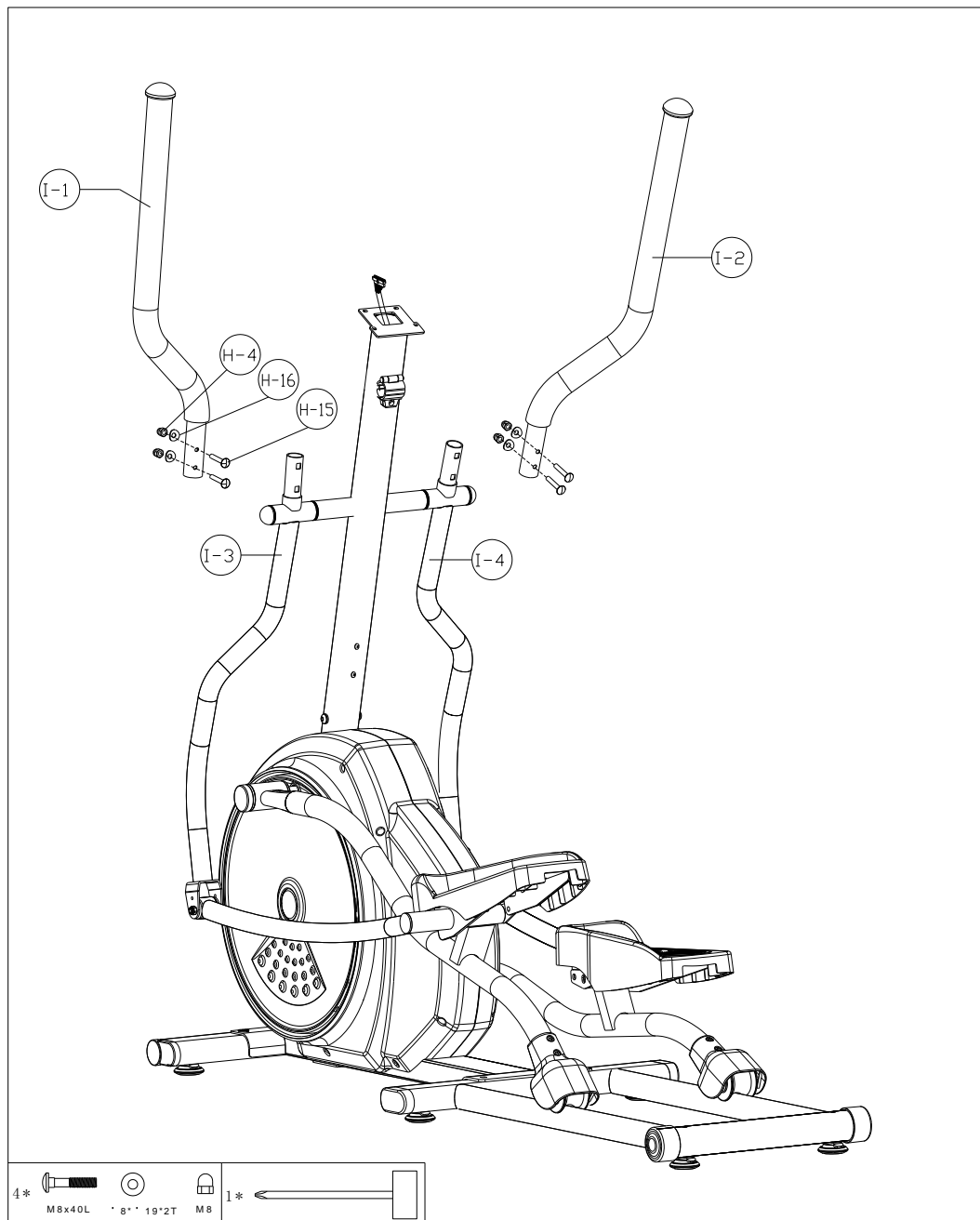
Steg 2

- Ta bort dom förhandsmonterade smådelarna från huvudbasen.
- Koppla övre kabelsladd (C-2) till nedre kabelsladd (G-2).
- För styrstången (C-1) ned på basen. Justera monteringshålen med varandra, och fästa med bultar (C-3) som visat på illustrationen.
- För axeln (C-4) genom styrstången (C-1). Montera höger (I-3) och vänster (I-4) nedre handtag på axeln som visat på illustrationen.



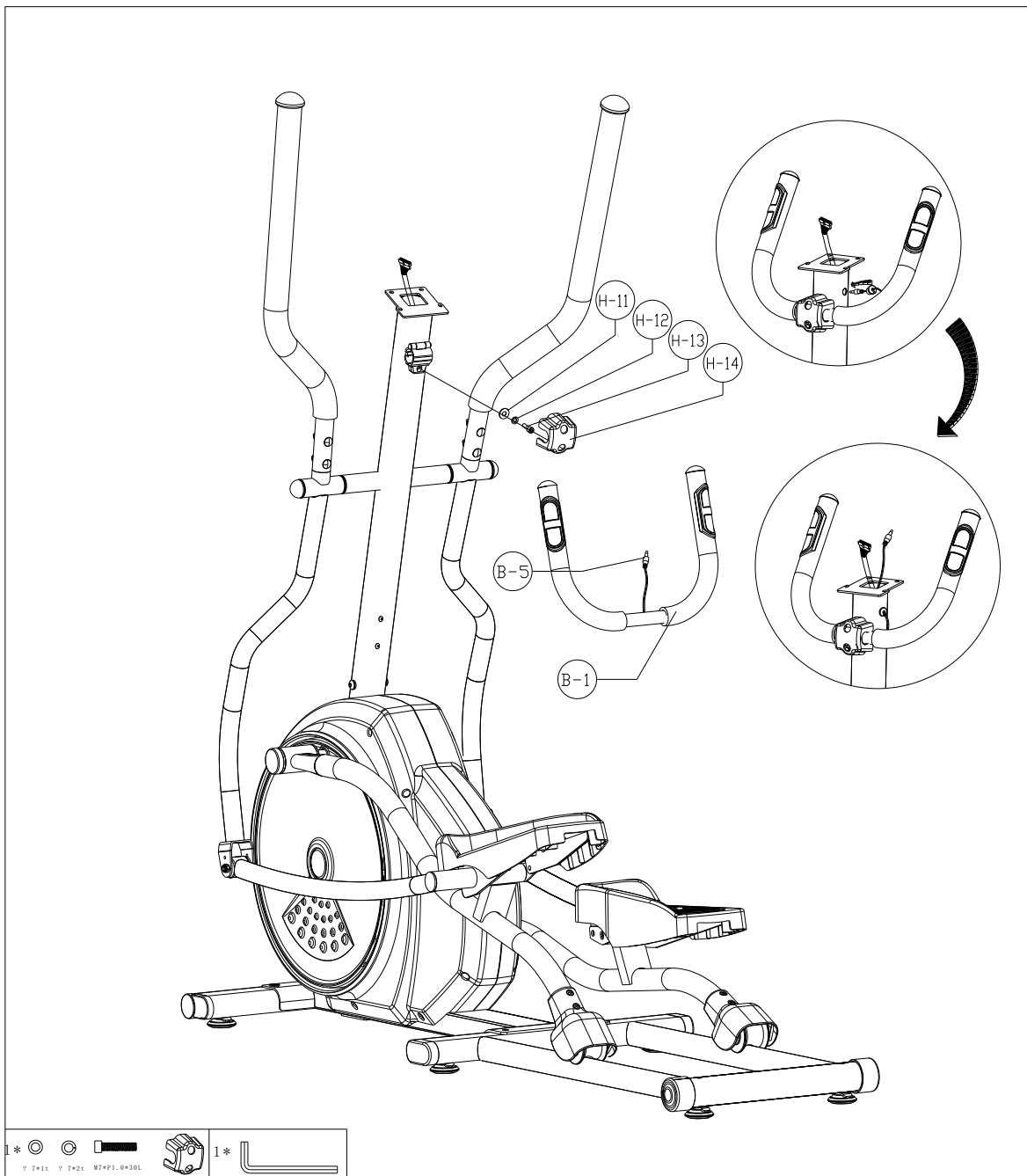
Steg 3

- Montera höger (F-1) och vänster (F-2) fotsteg på sina respektiva sidor av apparaten som visat på illustrationen. Fästa med kopplingsbrakett (F-4), flat skiva (F-5) och skruv (F-6).
- Fästa pedalarna (F-26 og F-27) på fotstagen med skruvar (H-21). Försäkra dig om at dom är justerat med varandra. Försäkra dig också om at du har valt rätt pedal på rätt fotsteg.
- Fästa höger (I-3) och vänster (I-4) nedre handtag till kopplingspunktet på fotstagen genom att använda två skruvar (H-17), bussning (H-18), flata skivor (H-19) och muttrar (H-20) på båda sidor. Se till at du monterar enligt illustrationen.



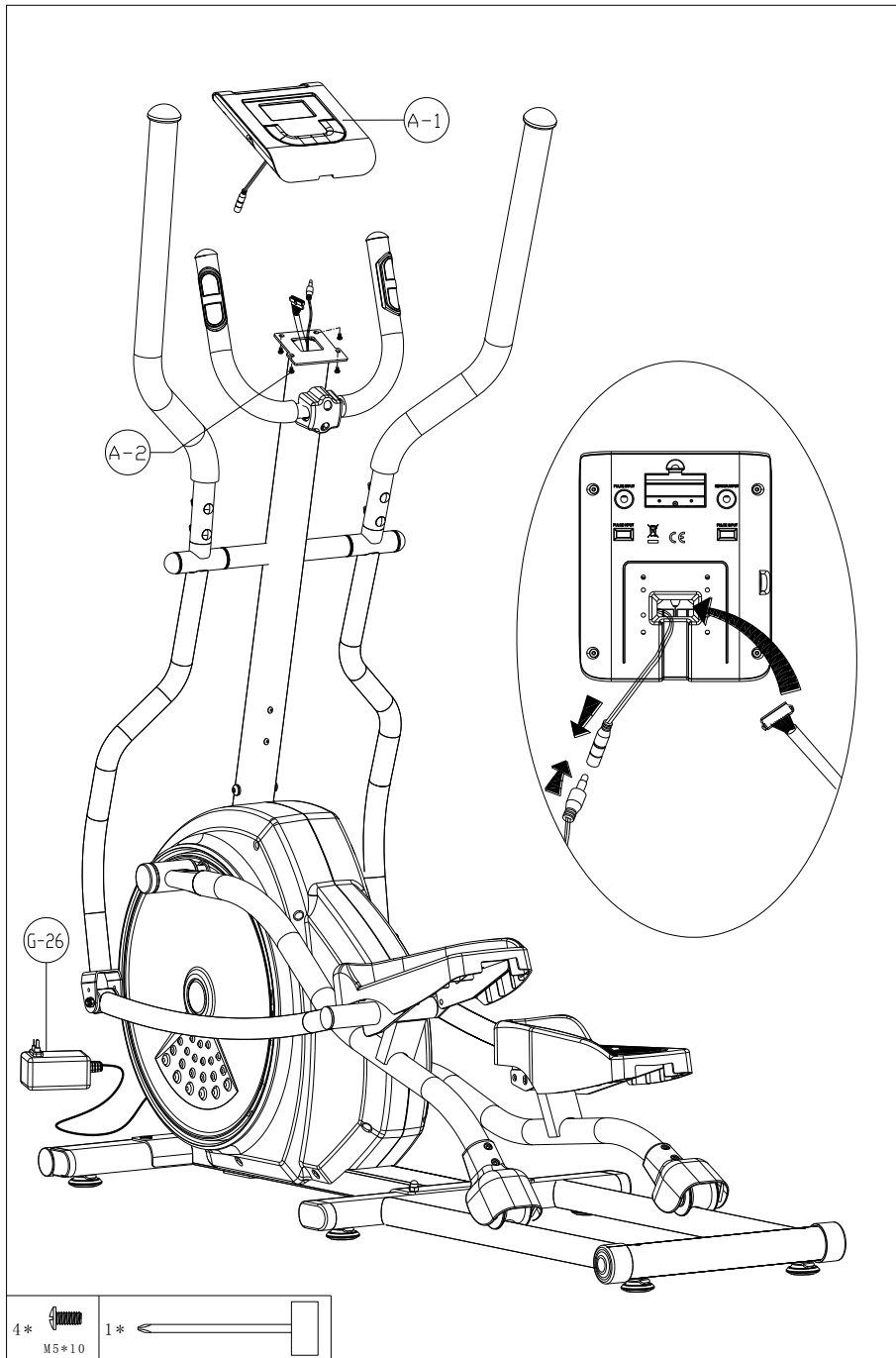
Steg 4

Fästa båda dom övre handtagen (I-1 och I-2) till sina respektiva nedre handtag genom att använda låskruvar (H-15), kurvade skivor (H-16) och muttrar (H-4) på båda sidor.



Steg 5

- a. För pulssladden försiktigt genom hålet i toppen av styrstången (C-1)
- b. Fästa det stationära handtaget (B-1) till styrstången (C-1) med en rund insexskruv (H-13), fjäderskruv (H-12) och flat skiva (H-11). När du har fäst det stationära handtaget till styrstången, plassera klämkan (H-14) över skruvarna.



Steg 6

- Koppla pulssladden och den övre kabelsladden inn i mottagen på baksidan av datoren.
- För överflödiga sladdbitar inn i hålet på styrstången och fästa datoren till datorbraketten genom att använda skruvar(A-2).
- Koppla sladddelen av adaptern (G-26) in i mottaget på främre del av basen.

DATOR

SM2738-67

KNAPPAR:

MODE (bekräft)	1. Tryck denna knapp för att bekräfta alla värden du ställer in. 2. Tryck denna knapp för att gå inn i valgte programmer.
RESET (tillbaka)	Tryck denna knapp för att gå tillbaka till huvudmenyn.
START/STOP	Tryck denna knapp för att starta eller stoppa träningspasset
RECOVERY (återhämtning)	Tryck denna knapp för att testa din återhämtning.
UP (upp)	1. Tryck denna knapp för att ställa in träningsmodus. 2. Tryck denna knapp för att justera funktionsvärdena upp.
DOWN (ner)	1. Tryck denna knapp för att ställa in träningsmodus. 2. Tryck denna knapp för att justera funktionsvärdena ner.

TRÄNINGSFÖRMATION:

TIME (tid)	Skala som visat på skärm: 0:00~99:99 Inställningsskala: 0:00~99:00
DISTANCE (distans)	Skala som visat på skärm: 0.00~99.99 Inställningsskala: 0.00~99.90km
CALORIES (kalorier)	Skala som visat på skärm: 0~9999 Inställningsskala: 0.00~9990
PULSE (puls)	Skala som visat på skärm: P-30~240 Inställningsskala: 0-30~240
WATT	Skala som visat på skärm: 0~999 Inställningsskala: 10~350
SPEED (hastighet)	0~99.9 km
RPM (rotationer pr minut)	0~999

DRIFTSPROSEDYRE

1. Skru på strömmen. Datorn vill skru seg på, och ljudindikera, medan skärmen vill visa alla segmenterna i två sekunder.
MANUAL vill blinka i huvudmenyn. Tryck UP eller DOWN för att välja mellan programmerna.
MANUAL → PROGRAM → USER PROGRAM → HRC → WATT.
2. Manual (manuell modus)
Du kan välja om du vill ställa in information om TIME (tid), DISTANCE (distans), CALORIES (kalorier) och PULSE (Mätvärde för puls) innan du börjar att träna i manuell modus.
Vill du inte ställa in denna informationen, kan du ganska enkelt trycka START/STOP från huvudmenyn för att börja träna i manuell modus utan att skriva in data.
Tryck UP eller DOWN för att justera nivået.
3. PROGRAM
När du väljer et program, kan du ställa in önskad träningstid. Tryck UP och DOWN för att välja et program med 12 profiler och tryck MODE för att bekräfta. Tryck UP eller DOWN för att justera nivået.
4. H.R.C. (Mätvärde för hjärtrytm)

Innan du startar träningspasset, vil datoren be dig skriva in din ålder (AGE). Datorn vil använda denna informationen för att kalkulere et mätvärde för pulsen. Om du vill ha et annat värde än den datoren har valt, tryck UP eller DOWN för att ställa inn önskad värde från en skala på 30 till 240.

5. USER PROGRAM (brukerinnstilt program)

Ställ in din egen personliga profil vid hjälp av UP och DOWN, och tryck MODE för att bekräfta. Du kan ställa in 20 segmenter. Håll MODE inne i två sekunder för att gå ut av inställningsmodus.

6. WATT

Det förhandndsinställda WATT-värdet är 120, och denna siffran vill blinka på skärmen när du går in i detta programmet. Tryck UP och DOWN för att ställa in en mätvärde från en skala på 10 till 350. Tryck MODE för att bekräfta.

7. RECOVERY (återhämtning)

Efter et träningspass trycker du på RECOVERY, og håll runt handpulssensorerna. TIME vill nu räkna ner från 60 sekunder medan du fortfarande håller fast i sensorerna. Datorn vil därefter ge dig en karakter baserat på din återhämtning, där F1 är den bästa karakteren du kan få, och F6 är den sämsta. Ju mer du tränar ju bättre vill din återhämtning bli. Tryck RECOVERY igen för att gå tillbaka till hovedskärmen.

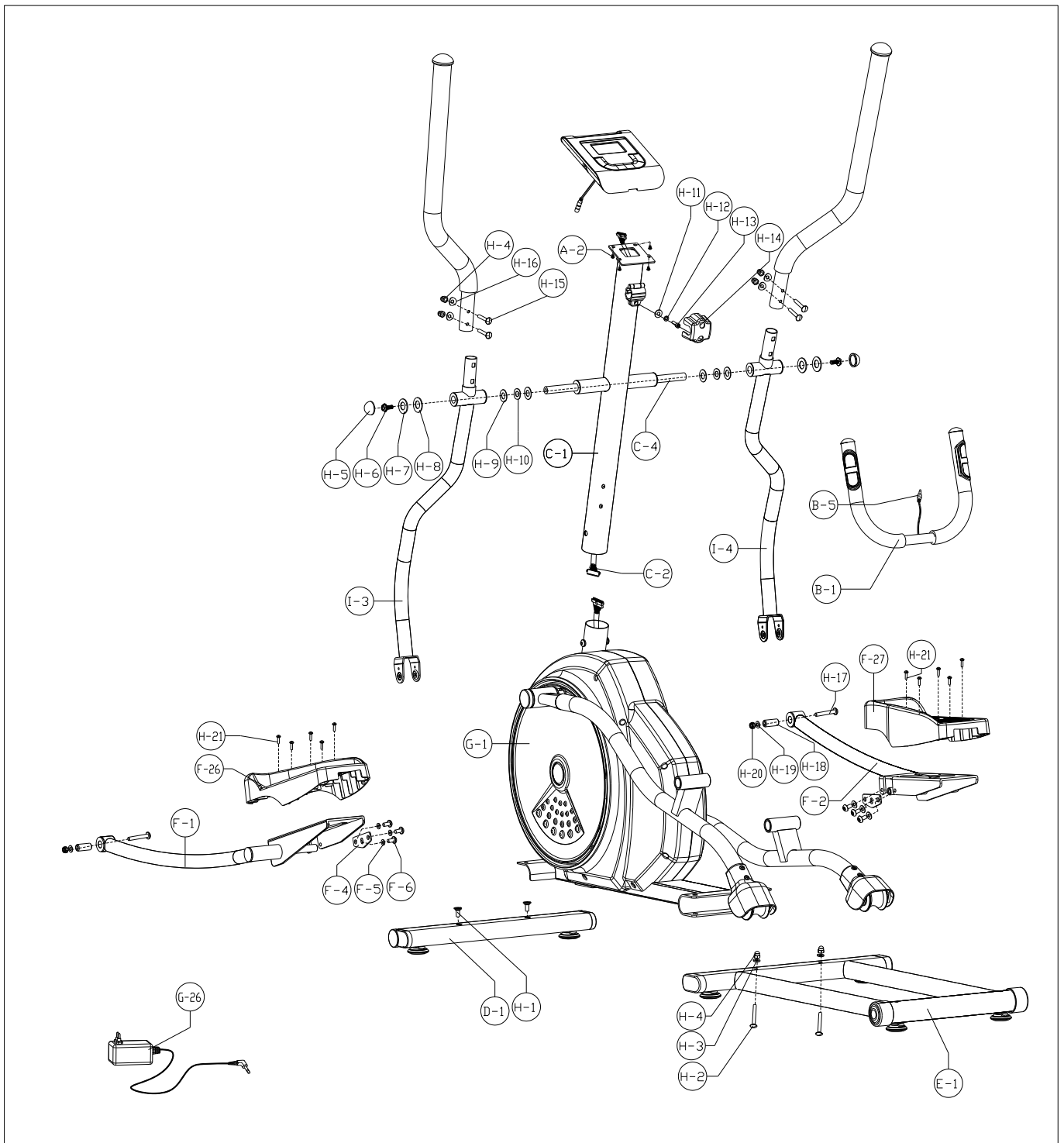
MÄRK:

1. Datorn är beroende av en 6V, 0.5mA adaptor.
2. Om datorn inte mottagar signaler från pedalarna på minst fyra minuter, vill den gå inn i viloläge.

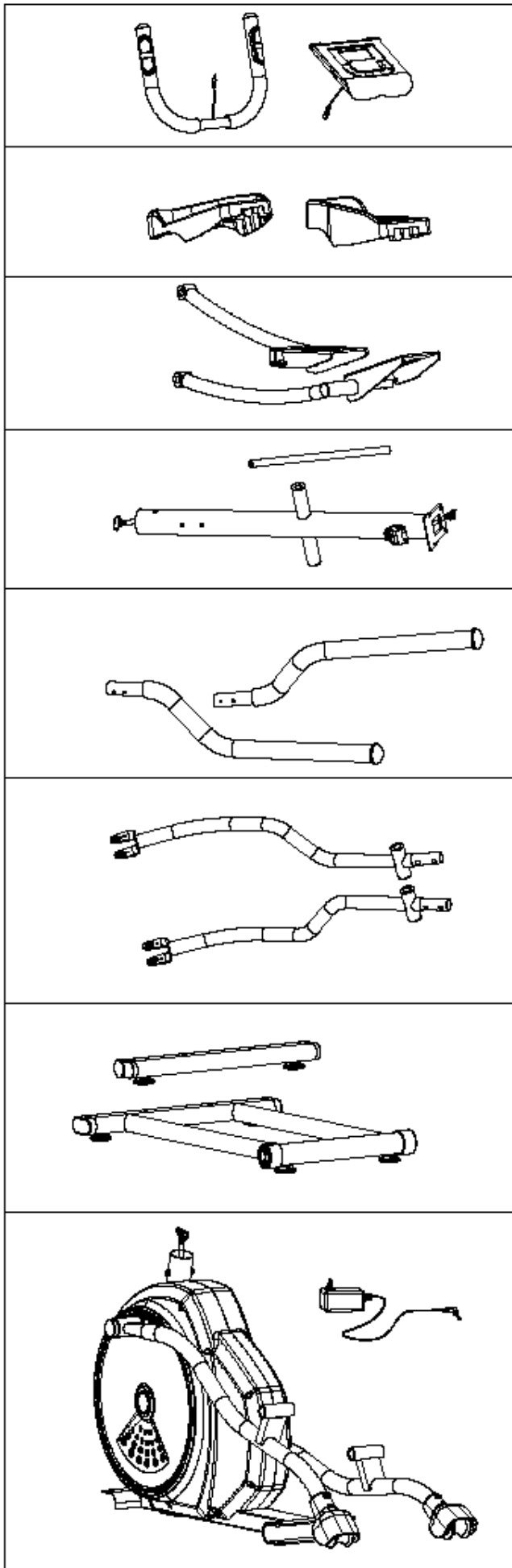
Alla inställningar och information vill bli sparat fram till användaren börjar att träna igen.

3. Om datorn inte fungerar som den ska, koppla från strömsladden, vänta i tio sekunder, och koppla den till igen. Om det inte hjälper, kontakta service (kontaktinformation på sista sida).

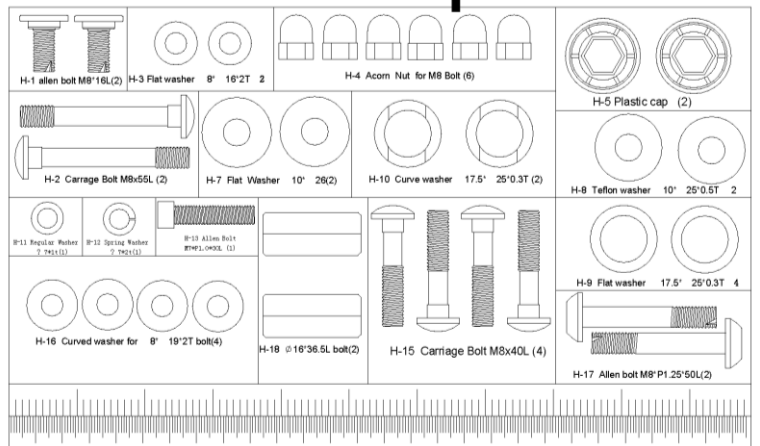
Monteringsillustration



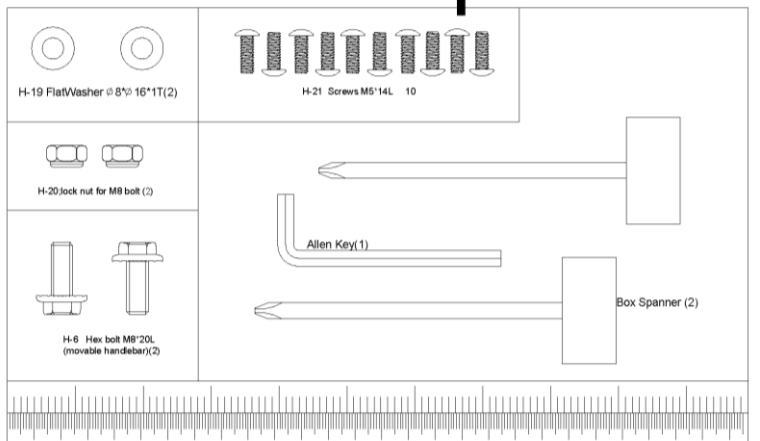
Delar i förpackningen



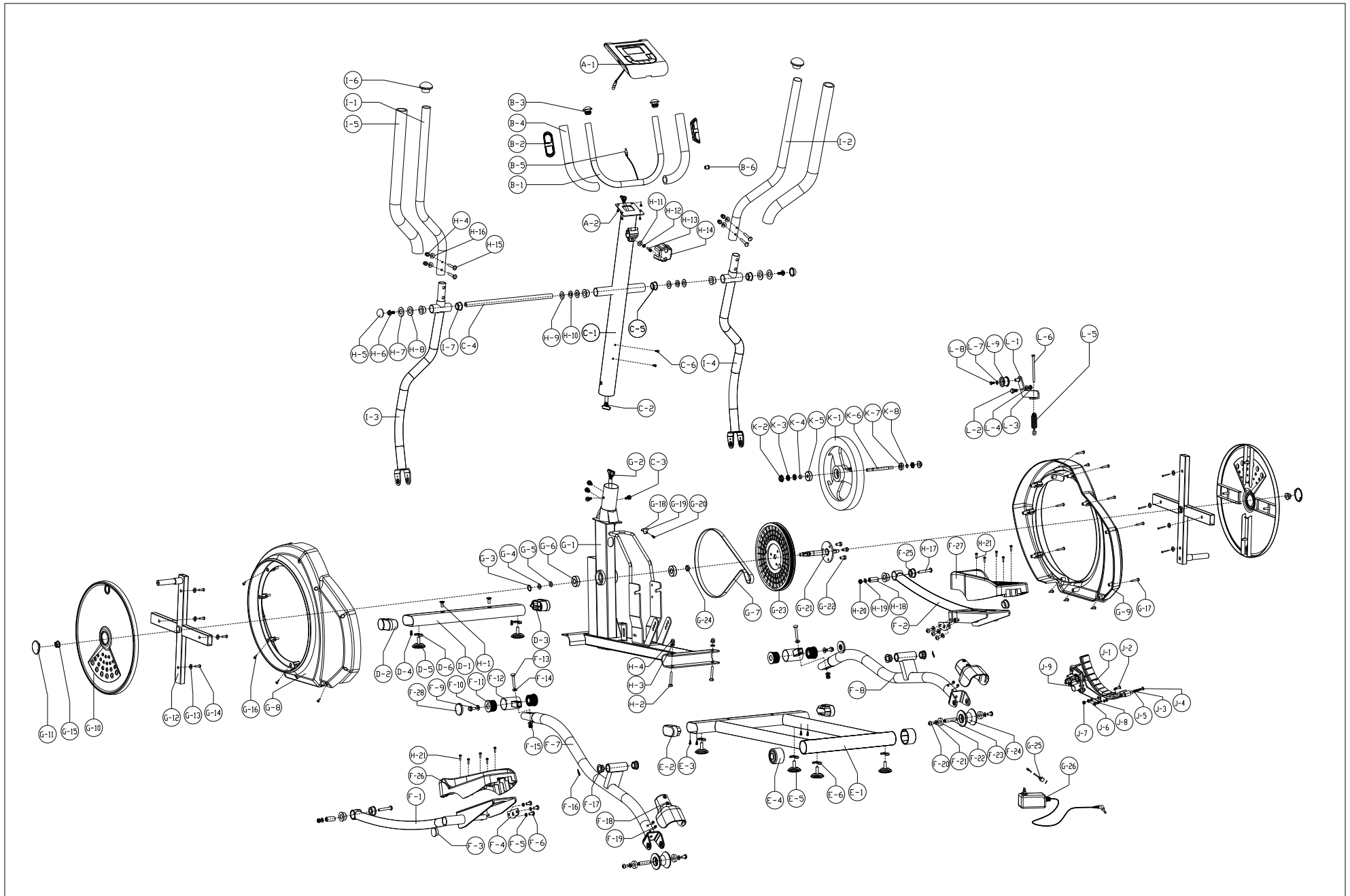
770F Elliptical



770F Elliptical



Översiktsdiagram



Delelista

Nr	Beskrivning	Ant	
A	Datorsätt	1	Sätt
A-1	Dator	1	Stk
A-2	Skruv	4	Stk
B	Handtagssätt, stationärt	1	Sätt
B-1	Stationärt handtag	1	Stk
B-2	Handpuls	2	Stk
B-3	Ändehuva	2	Stk
B-4	Handtagsgrepp	2	Stk
B-5	Pulssladd	1	Stk
C	Sätt, styrestång	1	Sätt
C-1	Styrstång	1	Stk
C-2	Övre kabelsladd	1	Stk
C-3	Bult (3 i 1)	4	Stk
C-4	Axel	1	Stk
C-5	Metallbussning	2	Stk
C-6	Skruv	2	Stk
D	Främre stabilisatorsätt	1	Sätt
D-1	Främre stabilisator	1	Stk
D-2	Vänster ändehuva	1	Stk
D-3	Höger ändehuva	1	Stk
D-4	Skruv	2	Stk
D-5	Justerbar ändehuva	2	Stk
D-6	Justeringsplatta	2	Stk
E	Bakre stabilisatorsätt	1	Sätt
E-1	Bakre stabilisator	1	Stk
E-2	Ändehuva	2	Stk
E-3	Skruv	4	Stk
E-4	Ändehuva	2	Stk
E-5	Justerbar ändehuva	4	Stk
E-6	Justeringsplatta	4	Stk
F-1	Vänster fotstag	1	Stk

F-2	Höger fotstag	1	Stk
F-3	Ändehuva	2	Stk
F-4	Kopplingsbrakett	2	Stk
F-5	Flat skiva	6	Stk
F-6	Skruv	6	Stk
Nr	Beskrivning	Ant	
F-7	Vänster vevarm	1	Stk
F-8	Höger vevarm	1	Stk
F-9	Skruv	2	Stk
F-10	Flat skiva	2	Stk
F-11	Axelbussning, handtag	4	Stk
F-12	Kopplabrakett, fotstag	2	Stk
F-13	Skruv	2	Stk
F-14	Flat skiva	4	Stk
F-15	Mutter	2	Stk
F-16	Böljad skiva	2	Stk
F-17	Metallbussning	4	Stk
F-18	Valshuva	2	Stk
F-19	Skruv	4	Stk
F-20	Skruv	4	Stk
F-21	Flat skiva	4	Stk
F-22	Lager	4	Stk
F-23	Stationär tuba	2	Stk
F-24	Valshjul	2	Stk
F-25	Bussning, nedre handtakskoppling	4	Stk
F-26	Vänster pedal	1	Stk
F-27	Höger pedal	1	Stk
G-1	Huvudram	1	Stk
G-2	Nedre kabelsladd	1	Stk
G-3	C-ring	1	Stk
G-4	Böljad skiva	1	Stk
G-5	Flat skiva	1	Stk
G-6	Lager	2	Stk

G-7	Bälte	1	Stk
G-8	Vänster sidkåpa	1	Stk
G-9	Höger sidkåpa	1	Stk
G-10	Disk	2	Stk
G-11	Diskhuva	2	Stk
G-12	Kors	2	Sätt
G-13	Flat skiva	8	Stk
G-14	Skruv	8	Stk
G-15	Mutter	2	Stk
G-16	Skruv	7	Stk
Nr	Beskrivning	Ant	
G-17	Skruv	8	Stk
G-18	Valsarmkopplare	1	Stk
G-19	Sensorboks	1	Stk
G-20	Skruv	1	Stk
G-21	Alex	1	Stk
G-22	Skruv	3	Stk
G-23	Remskiva	1	Stk
G-24	Bussning	1	Stk
G-25	DC-sladd	1	Stk
G-26	Adapter	1	Stk
H	Skruvsätt	1	Sätt
H-1	Insexskruv	2	Stk
H-2	Låsskruv	2	Stk
H-3	Flat skiva	2	Stk
H-4	Mutter	6	Stk
H-5	Kurvad bussning	2	Stk
H-6	Skruv	2	Stk
H-7	Flat skiva	2	Stk
H-8	Plastskiva	2	Stk
H-9	Flat skiva	4	Stk
H-10	Böljad skiva	2	Stk
H-11	Flat skiva	1	Stk

H-12	Fjäderskruv	1	Stk
H-13	Rund insexskruv	1	Stk
H-14	Klämkåpa	1	Stk
H-15	Låsskruv	4	Stk
H-16	Kurvad skiva	4	Stk
H-17	Skruv	2	Stk
H-18	Bussning	2	Stk
H-19	Flat skiva	2	Stk
H-20	Mutter	2	Stk
H-21	Skruv	10	Stk
I	Sätt, rörliga handtag	1	Sätt
I-1	Övre vänster handtag	1	Stk
I-2	Övre höger handtag	1	Stk
I-3	Nedre vänster handtag	1	Stk
I-4	Nedre höger handtag	1	Stk
Nr	Beskrivning	Ant	
I-5	Skumgrepp	2	Stk
I-6	Ändehuva	2	Stk
I-7	Metallbussning	4	Stk
J	Magnetsätt	1	Sätt
J-1	Magnet	1	Stk
J-2	Skruv	1	Stk
J-3	Fjäderskruv	2	Stk
J-4	Skruv	2	Stk
J-5	Flat skiva	2	Stk
J-6	Bussning	1	Stk
J-7	Mutter	1	Stk
J-8	Flat skiva	1	Stk
J-9	Girboks	1	Stk
K	Svänghjulsätt	1	Sätt
K-1	Svänghjul	1	Stk
K-2	Mutter	2	Stk
K-3	Mutter	3	Stk

K-4	Bussning	1	Stk
K-5	Lager	1	Stk
K-6	Axel, svänghjul	1	Stk
K-7	Lager	1	Stk
K-8	Flat skiva	1	Stk
L	Drivsätt	1	Sätt
L-1	Drivbrakett	1	Stk
L-2	Skruv	1	Stk
L-3	Mutter	1	Stk
L-4	Flat skiva	1	Stk
L-5	Fjäder	1	Stk
L-6	Skruv	1	Stk
L-7	Flat skiva	1	Stk
L-8	Skruv	1	Stk
L-9	Drivhjul	1	Stk

VIKTIGT BETRÄFFANDE SERVICE

Om det skulle uppstå andra problem av något slag, ber vi dig kontakta Mynas servicecenter. Här sitter det konsulter med speciell kompetens för att hjälpa dig med frågor som rör produkten, montering eller fel och brister. Du kan även gå till hemsidan www.exerfit.se. Här kommer det att finnas mycket information om produkterna.

VI VILL HELST ATT DU KONTAKTAR OSS INNAN DU EVENTUELLT GÅR TILLBAKA TILL BUTIKEN MED PRODUKTEN:

Kundtjänst: 036-452 53

När du kontaktar oss bör du ha denna bruksanvisning samt originalbruksanvisningen ("USER'S MANUAL") tillhands.

BESTÄLLNING AV RESERVDELAR

Ring eller e-posta till:

Kundtjänst: 036-452 53

E-post: service@exerfit.se

När du beställer reservdelar är det viktigt att du uppger följande information:

- Träningsredskapets modellnummer
- Produktens namn
- Produktens serienummer
- Reservdelsnummer (finns i "USER'S MANUAL")
- Beskrivning av önskad reservdel, se sprängskissen i originalbruksanvisningen (Exploded Drawing i "USER'S MANUAL").